

SNP-3371TH/3371H

4CIF 37x Ağ PTZ Dome Kamera

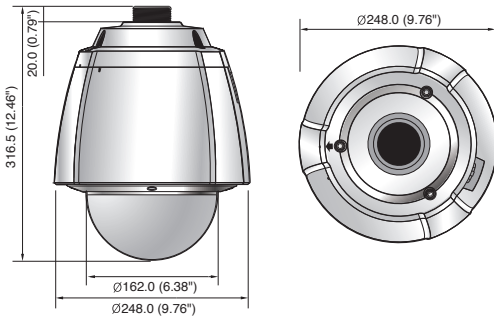


Temel Özellikler

- 4CIF çözünürlüğünde maks. 30(25)fps
- 3,5 ~ 129,5mm (37x) optik zoom, 16x dijital zoom
- H.264, MPEG-4, MJPEG çoklu codec
- Otomatik takip (SNP-3371TH), SD bellek, IP66, çift yönlü ses desteği

Boyutlar

Birim : mm (inç)



Aksesuarlar (İsteğe Bağlı)



Teknik Özellikler

	SNP-3371THN/3371HN	SNP-3371THP/3371HP
VIDEO		
Görüntüleme Cihazı	1/4 inç Dikey çift yoğunluklu rahat aktarım CCD	
Toplam Piksel	811(Y) x 508(D)	795(Y) x 596(D)
Etkili Piksel	768(Y) x 494(D)	752(Y) x 582(D)
Tarama Sistemi	Kademeli (VPS açık) (WDR açık konumdaysa, Geçmeli tarama)	
Min. Aydınlatma	Renkli : 0.7Lux (F1.6, 50IRE), 0.001Lux (Algılama 512x) S/B : 0.07Lux (F1.6, 50IRE), 0.0001Lux (Sens-up, 512x)	
S/N Oranı	52dB	
Video Çıkışı	CVBS : Kurulum için 1.0 Vp-p / 75Ω kompozit, 704 x 480(N), 704 x 576(P)	
LENS		
Odak Uzunluğu (Zoom Oranı)	3,5 ~ 129,5mm (37x)	
Maks. Diyafram Açıklık Oranı	F1.6(Geniş) / F3.9(Tele)	
Açısal Görüş Alanı	Y : 55.5° (Geniş) ~ 1.59° (Tele) / D : 42.5° (Geniş) ~ 1.19° (Tele)	
Min. Nesne Mesafesi	1.8m (5.91ft)	
Odak Kontrolü	AF / Tek Çekim AF / Manuel	
Lens Türü	DC otomatik iris	
Montaj Tipi	Yuvaya montaj	
PAN / EĞ / DÖNDÜR		
Pan Aralığı	360°Sınırsız	
Pan Hızı	Ön Ayar : 500°/san, Manuel : 0,024°/san ~ 120°/san	
Eğim Aralığı	190° (-5° ~ 185°)	
Eğim Hızı	Ön Ayar : 500°/san, Manuel : 0,024°/san ~ 120°/san	
Ön Ayar	255 adet	
Ön Ayar Doğruluğu	±0.1°	
Otomatik Takip	Var (Yalnızca SNP-3371TH)	
ÇALIŞMA		
Kamera Başlığı	Kapalı / Açık (En fazla 15 karakter görüntülenir)	
Gündüz ve Gece	Otomatik (ICR) / Renkli / S/B	
Arka Işık Telafisi	Kapalı / BLC / WDR / HLC	
Geniş Dinamik Aralık	128x, 52dB	
Kontrast İyileştirme	SSDR (Samsung Süper Dinamik Aralık) (Kapalı / Açık)	
Dijital Parazit Azaltma	SSNR III (2D+3D parazit filtresi) (Kapalı / Açık)	
Dijital Görüntü Sabitleme	Kapalı / Açık	
Hareket Algılama	Var	
Mahremiyet Maskesi	Kapalı / Açık (8 programlanabilir bölge)	
Algılama (Kare Tümlleştirme)	Kapalı / Otomatik (2x ~ 512x)	
Kazaç Kontrolü	Kapalı / Düşük / Orta / Yüksek / Manuel	
Beyaz Ayarı	AWC / Manuel / İç mekan / Dış mekan / ATW (1,700°K ~ 11,000°K)	
Elektronik Obtüratör Hızı	ESC / FLK / Manuel (1/60 ~ 1/120,000) ESC / FLK / Manuel (1/50 ~ 1/120,000)	
Dijital Zoom	16x	
Döndürme / Ayna	Kapalı / Açık	
Akıllı Video Analizi	Sanal hat, Giriş / Çıkış, Görünme / Kaybolma	
Alarm G/Ç	4 adet Giriş / 2 adet Çıkış	
Uzaktan Kumanda Arayüzü	RS-485/422	
RS-485 Protokolü	Samsung-T/E, Pelco-P/D, Panasonic, Honeywell, AD, Vicon	
AĞ		
Ethernet	RJ-45 (10/100BASE-T)	
Video Sıkıştırma Formatı	H.264, MPEG-4, MJPEG	
Çözünürlük	704 x 480, 640 x 480, 352 x 240, 320 x 240	
Maks. Kare Hızı	30fps	
Video Kalitesi Ayarı	H.264, MPEG-4 : Sıkıştırma seviyesi, Hedef bit hızı seviyesi kontrolü	
Bit Hızı Kontrol Yöntemi	MJPEG : Kalite seviyesi kontrolü	
Akış Özelliği	H.264, MPEG-4 : CBR veya VBR, MJPEG : VBR	
Ses G/Ç	Çoklu akış (10 profile kadar)	
Ses Sıkıştırma Formatı	Mikrofon / Hat girişi, Hat çıkışı	
Ses İletişimi	G.711 u-law	
IP	Çift yönlü ses	
Protokol	IPv4, IPv6	
Güvenlik	TCP/IP, UDP/IP, RTP(UDP), RTP(TCP), RTSP, NTP, HTTP, HTTPS, SSL, DHCP, PPPoE	
Akış Yöntemi	FTP, SMTP, ICMP, IGMP, SNMPv1/v2c/v3(MIB-2), ARP, DNS, DDNS, ONVIF	
Maks. Kullanıcı Geçişi	HTTPS(SSL) Oturum açma kimlik doğrulama, Özel oturum açma kimlik doğrulama	
Bellek Yuvası	IP adresi filtreleme, Kullanıcı erişimi günlüğü, 802.1x kimlik doğrulaması	
ONVIF Uyumluluğu	Tekli yayın / Çoklu yayın	
Web sayfası Dili	Tekli yayın modunda 10 kullanıcı	
Web Viewer	SD/SDHC bellek yuvası	
Merkezi Yönetim Yazılımı	Var	
ÇEVRESEL		
Çalışma Sıcaklığı / Nem	SNP-3371TH/H : -50°C ~ +50°C (-58°F ~ +122°F) / %90'dan az Bağıl Nem	
Giriş Koruması	SNP-3371 : -10°C ~ +50°C (+14°F ~ +122°F) / %20 ~ %80 Bağıl Nem	
ELEKTRİK		
Giriş Voltajı / Akım	IP66 Sınıfı (Yalnızca SNP-3371TH/3371H)	
Güç Tüketimi	24V AC, PoE+ (IEEE 802.3at)	
MEKANİK		
Renk / Malzeme	SNP-3371TH/3371H : Maks. 25W (Isıtıcı kapalı), Maks. 60W (Isıtıcı Açık)	
Boyutlar (GxY)	* Isıtıcı sadece AC girişinde çalışır.	
Ağırlık	MEKANİK	
	Renk / Malzeme	
	Boyutlar (GxY)	
	Ağırlık	