

GZD01

Gaz Dedektörü (12V)



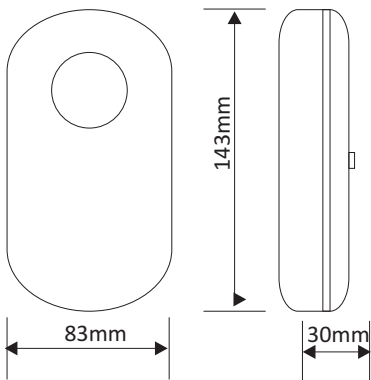
Genel Özellikler

- Röle çıkışı
- 50m algılama mesafesi
- Piezo buzzer
- LED gösterge
- IPX2D koruma sınıfı
- Beyaz ABS plastik

Teknik Özellikler

Model	GZD01	
Doğalgaz Dedektörü		
Gaz Tipi	Metan Gaz	
Voltaj		
Çalışma Voltajı	12V DC	
Voltaj Çıkışı	Klemens 12V DC	
Röle Çıkışı	1A/12V(COM,NC,NO)	
Röle Kontaktları	125V AC, 0.6A-30V DC,2A	
Alt Patlama Sınırı	8 LEL	
Koruma Alanı	50m ²	
Sensör Tipi	Yarı İletken	
Sensör Ömrü	5Yıl	
Isınma Süresi	45sn	
Tepki Süresi	<30 saniye	
Uyarılar		
Sesli Uyarı	Sistem Devrede	Buzzer 85dB
Işıklı Uyarı	Alarm Durumu	Yeşil LED
		Kırmızı LED
Sigorta	Otomatik	
Genel		
Gövde Maddesi	ABS Plastik	
Renk	Beyaz	
Koruma Sınıfı	IPX2D	
Güç Tüketimi	2.5W	
Çalışma Ortamı	-10°C~+50°C / %0~%95rh	
Boyut	143x83x30mm	
Ağırlık	140g	
Standart	TS EN50194-1 / İGDAŞ	

Boyutlar (mm)



Uygulama Alanları



Ev ve ofisler



Ticari Mutfaklar



Kazan Daireleri

*Teknik gelişmelerin takibi açısından, teknik özelliklerde haber vermeden değişiklik yapılabilir.