



OTOPARK VE TÜNELLER İÇİN ADRESLİ ZEHİRLİ VE YANICI GAZ ALGILAMA SİSTEMLERİ



Uygulama Alanları



Otopark



Tünel



Nükleer Sanayi



Laboratuvar



Mahzen



Tahıl Depolama



Askeriye



Denizcilik



Yağ ve Gaz Sanayi

Gaz Algılama Sistemleri

Adresli gaz algılama sistemi otoparklar ve tünellerdeki zehirli ve yanıcı gazları tespit etmek ve belirlenen kurallara göre havalandırma sistemini kontrol etmek için EN 50545-1 standardına uygun şekilde tasarlanmıştır.

Adresli gaz algılama sistemi gaz algılama kontrol paneli, gaz dedektörleri, sirenler, 4-20mA giriş modülü ve röle modülünden oluşur.

Gaz algılama kontrol paneli, 7 inç LCD dokunmatik ekranlı, 3 alarm seviyeli, kullanıcı dostu arayüze sahip olacak şekilde tasarlanmıştır.

Dedektörler karbon monoksit (CO), nitrojen oksit (NO), nitrojen dioksit (NO2) ölçmek için tasarlanmıştır ve ölçüm aralığı CO için 0-300 ppm, NO için 0-100 ppm, NO2 için 0-30 ppm'dir.

Cihaz, çevre ve kullanıcı dostu olarak tasarlanmış ve muhafazanın montaj yerinden çıkarılmadan değiştirilebilmesine olanak tanır.

Gaz Algılama Kontrol Paneli

Genel Özellikler



7" LCD
Dokunmatik Ekran



1000 Adet
Cihaz Bağlantısı



3 Seviye
Alarm Göstergesi



Dahili 8 Kanallı
4-20 mA Bağlantısı



Dahili Buzzer
ve Hoparlör



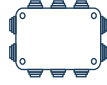
Akü
Bağlantısı



12 Adet
LED Gösterge



1/2/3/4 Adet
Loop Bağlantısı



Dahili 8 Kanallı
Röle Bağlantısı



RS485 ve Ethernet
Bağlantısı



Dahili Gerçek
Zamanlı Saat



Harici
Siren Çıkışı

Gaz Algılama Kontrol Paneli

EGP Serisi



- Dokunmatik 7" LCD Ekran
- 4 adet loop bağlantısı
- 1.000 cihaz bağlantısı (Her loop için 250 cihaz)
- 1.000 olay geçmişi
- 40 bölge
- Ayarlanabilir 3 seviyeli alarm göstergesi
- 12 adet LED Gösterge
- Dahili 8 kanal 4-20mA / Röle bağlantısı
- Röle üzerinden havalandırma sistemi bağlantısı
- Harici siren / loop siren bağlantısı
- Kısa devre izolatörü
- Sistem ve cihaz testi fonksiyonu
- RS485 / RS232 haberleşme
- Dahili Buzzer ve Hoparlör
- Ethernet Bağlantısı / USB soketi
- Çalışma voltajı 220V AC / 21-27.2V

Gaz Dedektörleri

Genel Özellikler

- Mikroişlemci kontrollü
- Kolay kurulum için değiştirilebilir sensör
- Güç hattı iletişimi (PLC)
- Sahada kalibrasyon
- Kısa devre izolatörü
- EN 60335-1: 2010 Madde 21 Mekanik Mukavemet Belgesi



CO, NO, NO2, CH4



0-300 ppm



0-100% LEL



0-30 ppm



0-100 ppm



Sahada Kolay Kalibrasyon



Mekanik Dayanım
EN 60335-1: 2010



Kısa Devre İzolatörü

Karbonmonoksit Dedektörü

EGC



- Elektrokimyasal CO sensörü
- 0-300 ppm arasında CO ölçümü

Karbonmonoksit ve Nitrojenioksit Dedektörü

EGCN2



- Elektrokimyasal CO ve NO2 sensörü
- 0-300 ppm arasında CO ölçümü
- 0-30 ppm arasında NO2 ölçümü

Nitrojenioksit Dedektörü

EGN2



- Elektrokimyasal NO2 sensör
- 0-30 ppm arasında NO2 ölçümü

Nitrojenoksit Dedektörü

EGN



- Elektrokimyasal NO sensör
- 0-100 ppm arasında NO ölçümü

LPG Dedektörü

EGL



- 0-100% LEL arası LPG

Metan Dedektörü

EGM



- 0-100% LEL arası Metan

Loop Sireni

EGLS



- Piezo Buzzer 80dB-90dB @ 1m
- LED gösterge
- Yüzey montaj
- IP21C koruma sınıfı
- 24V DC

Harici Siren

EGOS



- Piezo Buzzer 102-108 dB @ 1m
- Kırmızı LED flaşör
- Yüzey montaj
- IP 33C koruma sınıfı
- 24V DC

4-20mA Modül

EGIM



- 8 adet bağlantı girişi
- Kısa devre izolatörü
- Giriş tipi 4-20mA
- IP65 Koruma Sınıfı
- 24V DC

Röle

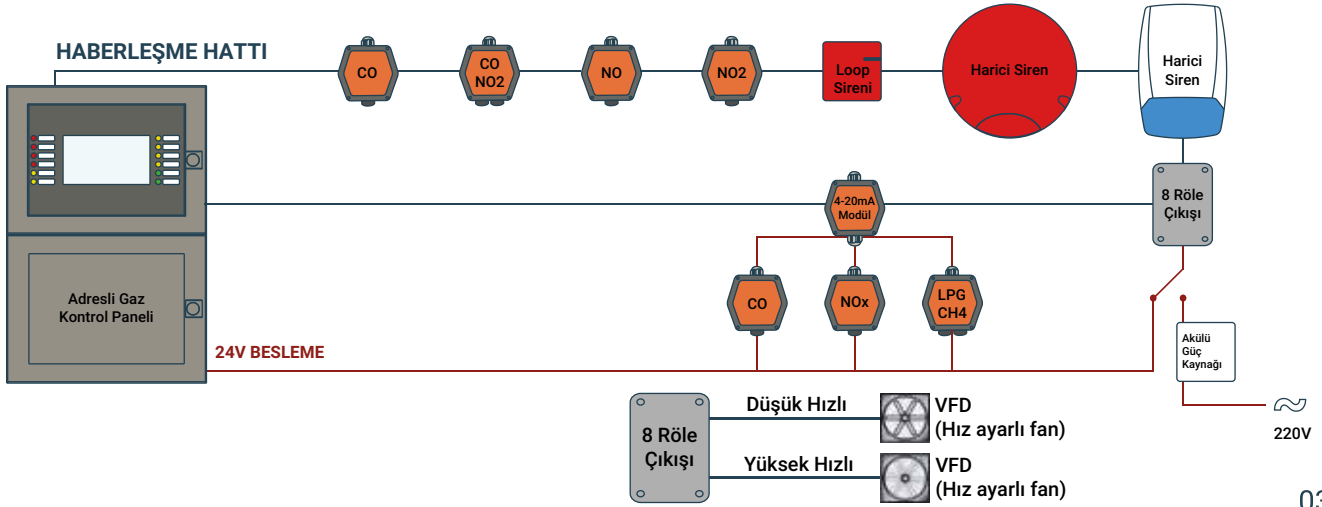
EGR



- 8 adet röle çıkışı
- Kısa devre izolatörü
- 24V DC



Örnek Bağlantı Şeması



EDS Elektronik Destek San. ve Tic. Ltd. Şti.

Meclis Mah. Teraziler Cad. Hayran Sk. No:4 34785

Sancaktepe / İstanbul / Türkiye

+90 216 528 45 00 / eds@eds.com.tr / www.eds.com.tr

03.20V2



Ziyaret etmek için bu kodu
akıllı telefonunuzla tarayın.

www.eds.com.tr