

# XNP-6550RH

2M 55x Ağ IR PTZ Dome Kamera

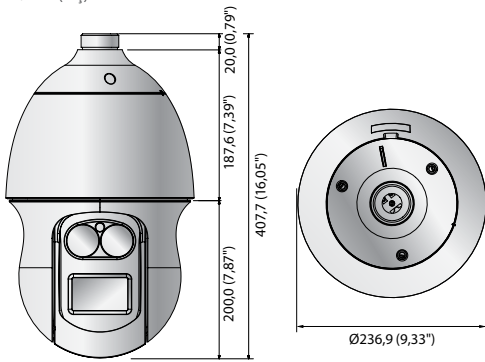


## Temel Özellikleri

- En Faz. 2 megapiksel (1920 x 1080) çözünürlük
- 4,75 ~ 261,4 mm (Optik 55x) lens
- Gündüz ve Gece (ICR), WDR (120dB)
- Entegre gyro sensörlü DIS
- En Fazla IR görüntülenebilir mesafe : 500 m
- H.265, H.264, MJPEG kodek desteği
- Çoklu yayın akışı, WiseStreamII desteği
- Akıllı Video / Ses Analizi, Sis giderme (Optik)
- Mikro SD/SDHC/SDXC belleği 2 yuva (512 GB'a kadar)
- IP66, IK10

## Boyutlar

Birim: mm (inç)



## Aksesuarlar (İsteğe Bağlı)



XNP-6550RH		
VIDEO	Görüntüleme Aygıtı	1 / 2,8" 2.16M CMOS
	Toplam Pikseller	1945 (Y) X 1109 (D) yaklaşık 2.16M piksel
	Efektif Pikseller	1945 (Y) X 1097 (D) yaklaşık 2.13M piksel
	Tarama Sistemi	Aşamalı tarama
	Min. Aydınlatma	Renk : 0,03 lüks (1/30sn, F1.6), S/B : 0,003 lüks (1/30sn, F1.6), 0 Lüks (IR LED Açık)
	S / N Oranı	50 dB
LENS	Video Çıkışı	CVBS : 1.0 Vp-p / 75Ω kompozit, 720x480 (N), 720x576 (P), kurulum için
	Odak Uzaklığı (Yakınlaştırma Oranı)	4,75 mm ~ 261,4 mm (Optik 55x)
	En Faz. Diyafram Açıklığı Oranı	F1.6 (Geniş) ~ F6.5 (Tele)
	Açısal Görüntüleme Alanı	Y : 58,6°(Geniş) ~ 1,23°(Tele) / D : 34,8°(Geniş) ~ 0,71°(Tele)
	Min. Nesne Mesafesi	5 m (16,40 ft)
	Odak Kontrolü	AF / Tek Adımlı AF / Manüel
	Lens Tipi	DC otom iris
	Montaj Tipi	Karta takılan tip
	Yakınlaştırma Hareketi Hızı	En fazla 5 sn (1x ~ 55x)
	PAN / TILT / DÖNDÜR	Çevirme (Pan) Aralığı
Pan Hızı		Ön ayar: 400°/sn, Manüel : 0,024°/sn ~ 250°/sn
Eğme Aralığı		95°(-5° ~ 90°)
Tilt Hızı		Ön ayar: 250°/sn, Manüel : 0,024°/sn ~ 250°/sn
Sıra		Önayar (300), Swing, Grup (6), İz, Tur, Otom. çalışma, Zamanlama
Önayar Hassasiyeti		±0.2°
İŞLETİMSEL	Azimet	Evet (D, B, G, K, KD, GD, KB, GB OSD)
	Otom. İzleme	Kapalı / Açık
	Görüntülenebilir Uzunluk	500 m
	Kamera Başlığı	Kapalı / Açık (85 karaktere kadar görüntülenir) - W/W : İngilizce / Nümerik / Özel karakterler - Çin : İngilizce / Nümerik / Özel / Çince karakterler - Ortak : Çoklu satır (En fazla 5), Renk (Gri / Yeşil / Kırmızı / Mavi / Siyah / Beyaz) Saydamlık, Çözünürlüğe göre otom. ölçeklendirme
	Gündüz ve Gece	Oto (ICR) / Renkli / S/B
	Arka Işık Dengeleme	Kapalı / BLC / HLC / WDR
	Geniş Dinamik Aralık	120 dB
	Kontrast İyileştirme	SSDR (Kapalı / Açık)
	Dijital Gürültü Azaltma	SSNR5 (2D+3D gürültü filtresi) (Kapalı / Açık)
	Sis giderme (Optik)	Otom. / Manüel / Kapalı
	Dijital Görüntü Sabitleme	Kapalı / Açık (Dahili Gyro)
	Hareket Algılama	Evet (8, poligon bölge)
	Gizlilik Maskesi	Kapalı / Açık (24 Dikdörtgen bölge) - Renk : Gri / Yeşil / Kırmızı / Mavi / Siyah / Beyaz - Gizlilik modu için zum oranı seçeneği - Mozaik seçeneği
	Kazanç Kontrolü	Kapalı / Düşük / Orta / Yüksek
	Beyaz Dengesi	ATW / AWC / Manüel / İç Mekan / Dış Mekan / Cıva / Sodyum
Elektronik Obtüratör Hızı	Minimum / Maksimum / Kırışma önleme (2 ~ 1 / 12.000 sn)	
Dijital Yakınlaştırma	32x, Alan yakınlaştırma fonksiyonu desteği dijital yakınlaştırma 2x	
Çevirme / Yansıtma	Açık / Kapalı	
Akıllı Video Analizi	Kurcalama, Aylak Dolaşma, Yön algılama, Sis algılama, Sanal hat, Giriş / Çıkış, Görünme/Kaybolma, Ses algılama, Yüz algılama, Hareket algılama, Ses sınıflandırması	
Alarm G/Ç	Giriş 4 / Çıkış 2 (Röle tipi)	
Uzaktan Kontrol Arayüzü	RS-485	

XNP-6550RH		
ÇALIŞMA (DEVAMI)	RS-485 Protokolü	Samsung-T, Pelco-D / P, Panasonic, Honeywell, AD, Vicon, GE, BOSCH
	Alarm Tetikleyiciler	Alarm girişi, Hareket algılama, Akıllı video analizi, Ağ bağlantısı kesme
	Alarm olayları	FTP ve E-Posta üzerinden karşıya dosya yükleme, E-Posta üzerinden Bildirim, yerel depolama (SD/SDHC) veya olay tetiklemelerinde NAS kayıt, Harici çıkış, PTZ önayar
	Ses Girişi	Seçilebilir (Mik girişi / Hat girişi), Besleme gerilimi: 2.5 VDC (4mA), Giriş empedansı : yaklaşık 2K Ohm
	Ses çıkışı	Hat çıkışı (3,5 mm stereo mini jak), En faz. çıkış düzeyi : 1 Vrms
	Piksel Sayacı	Destek
AĞ	Ethernet	RJ-45 (10/100BASE-T) / SFP (* Sadece SBP-303HF kullanılarak)
	Video Sıkıştırma Biçimi	H.265 / H.264 (MPEG-4 Parça 10/AVC) : Ana / Temel Çizgi / Yüksek, Motion JPEG
	Çözünürlük	1920 x 1080, 1280 x 1024, 1280 x 960, 1280 x 720, 1024 x 768, 800 x 600, 800 x 448, 720 x 576, 720 x 480, 640 x 480, 640 x 360, 320 x 240
	Maks. Kare Oranı	H.264 / H.265 : Tüm çözünürlüklerde en faz. 60 fps Motion JPEG : Tüm çözünürlüklerde en faz. 30 fps
	Smart Codec	Manüel Mod (Alan bazlı : 5)
	WiseStreamII	Destek
	Video Kalitesi Ayarlama	H.264 / H.265 / MJPEG : Hedef bit hızı düzeyi kontrolü
	Bit Hızı Kontrol Yöntemi	H.264 / H.265 : CBR veya VBR MJPEG : VBR
	Akış Kapasitesi	Çoklu Akış (10 Profile Kadar)
	Ses Sıkıştırma Biçimi	G.711 u-law / G.726 Seçilebilir G.726 (ADPCM) 8KHz, G.711 8KHz G.726 : 16Kbps, 24Kbps, 32Kbps, 40Kbps AAC-LC : 16 KHz'de 48 Kbps
	Sesli İletişim	İki yönlü (2 yol)
	IP	IPv4, IPv6
	Protokol	TCP/IP, UDP/IP, RTP (UDP), RTP (TCP), RTCP, RTSP, NTP, HTTP, HTTPS, SSL/TLS, DHCP, PPPoE, FTP, SMTP, ICMP, IGMP, SNMPv1/v2c/v3 (MIB-2), ARP, DNS, DDNS, QoS, PIM-SM, UPnP, Bonjour
	Güvenlik	HTTPS (SSL) oturum açma kimlik doğrulama, Digest oturum açma kimlik doğrulama, IP adresi filtreleme, Kullanıcı erişim günlüğü, 802.1X kimlik doğrulama, (EAP-TLS, EAP-LEAP)
	Akış Yöntemi	Unicast / Multicast
	Maks. Kullanıcı Erişimi	Unicast Modunda 20 kullanıcı
	Kenar Depolama	Mikro SD/SDHC/SDXC 2 yuva (512 GB'a kadar) - Sürekli kayıt (1. yuvadan 2. yuvaya) - Mikro SD/SDHC/SDXC bellek kartında kayıtlı hareketli görüntüler indirilebilir. NAS (Ağa Bağlı Depo) Anlık kayıt için yerel bilgisayar
	Uygulama Programlama Arayüzü	ONVIF Profil S/G, SUNAPI 2.0 (HTTP API), Wisenet Açık Platform
	Web Sayfası Dili	İngilizce, Korece, Çince, Fransızca, İtalyanca, İspanyolca, Almanca, Japonca, Rusça, İsveççe, Portekizce, Çekçe, Lehçe, Türkçe, Flemenkçe, Macarca, Yunanca
	Web Görüntüleyici	Desteklenen İşletim Sistemi : Windows 7, 8.1, 10, Mac OS X 10.10, 10.11, 10.12 Plug-in'siz Webviewer - Desteklenen Tarayıcı : Google Chrome, MS Edge, Mozilla Firefox (Sadece Windows 64bit), Apple Safari 10 (Sadece Mac OS X) Eklenti Web Görüntüleyici - Desteklenen Tarayıcı : MS Explore 11, Apple Safari 10 (Sadece Mac OS X)
Merkezi Yönetim Yazılımı	SSM, SmartViewer	
ÇEVRESEL	Çalışma Sıcaklığı / Nemliliği	24AC : -50°C ~ +55°C (-58°F ~ +131°F) / %90 Altı Bağlı Nem HPoE : -40°C ~ +55°C (-22°F ~ +131°F) / %90 Altı Bağlı Nem * -30°C'nin üzerinde çalıştırılmalıdır (HPoE modu)
	Depolama Sıcaklığı / Nemlilik	-50°C ~ +60°C (-58°F ~ +140°F) / %90 Altı Bağlı Nem
	IP Koruma Sınıfı	IP66
	Darbelere Direnç	IK10
ELEKTRİKSEL	Giriş Gerilimi / Akımı	24VAC / HPoE
	Güç Tüketimi	En fazla 90W (24VAC), 60W (HPoE)
MEKANİK	Renk / Malzeme	Siyah (Kafa), Fildişi (Gövde) / Alüminyum, Plastik
	Boyut (G x Y x D)	Ø 236,9 x 407,7 mm (9,33" x 16,05")
	Ağırlık	7,1 kg (15,65 lb)

\* En son ürün bilgisi / özellikler, hanwha-security.eu adresinde bulunabilir  
\* Tasarım ve spesifikasyonlar önceden bildirim yapılmadan değiştirilebilir.  
\* Wisenet, Hanwha Techwin'in tescilli ticari markasıdır.