

QNV-6082R

2MP Ağ IR Dome Kamera

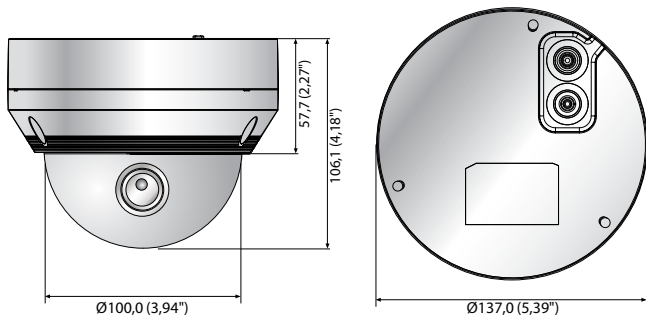


Temel Özellikleri

- En Faz. 2 megapiksel (1920 x 1080) çözünürlük
- 0,03 Lüks (Renkli), 0 Lüks (S/B, IR LED açık)
- 3.2 ~ 10mm (3.1x) değişken odaklı lens
- Maks. 30fps@2M tüm çözünürlüklerde (H.265/H.264)
- H.265, H.264, MJPEG kodek destekli, Çoklu akış
- Hareket algılama, Kurcalama, Odak düzeltme
- Koridor görünümü (90°/270°), LDC desteği
- Mikro SD/SDHC/SDXC bellek yuvası (Maks. 128 GB)
- IR mesafe 30 m
- IP66, IK10, PoE/12VDC

Boyutlar

Birim : mm (inç)



Aksesuarlar (İsteğe Bağlı)



QNV-6082R

VIDEO	
Görüntüleme Aygıtı	1/2.8" 2MP CMOS
Etkin Piksel	1920(Y) x 1080(D)
Min. Aydınlatma	Renkli: 0,03 Lüks (F1.6, 1/30 sn) SB: 0 Lüks (IR LED açık)
Video Çıkışı	CVBS: 1.0 Vp-p / 75Ω kompozit, kurulum için 720 x 480(N), 720 x 576(P)
LENS	
Odak Uzaklığı (Yakınlaştırma Oranı)	3.2 ~ 10mm (3.1x) değişken odaklı lens
Maks. Diyafram Açıklığı Oranı	F1,6 (Geniş)~F2,9 (Tele)
Açısal Görüş Alanı	Y: 109,0° (Geniş)~33,2° (Tele) D: 57,4° (Geniş)~18,7° (Tele) D: 132,0° (Geniş)~38,0° (Tele)
Odak Kontrolü	Simple focus
KAYDIRMA / EĞİM / DÖNDÜRME	
Kaydırma / Eğim / Döndürme Aralığı	0°~350° / 0°~67° / 0°~355°
İŞLETİMSEL	
IR mesafe	30 m (98,42 ft)
Kamera Başlığı	85 karaktere kadar görüntülenir
Gündüz ve Gece	Oto (ICR)
Arka Işık Dengeleme	BLC, WDR, SSSDR
Geniş Dinamik Aralık	120 dB
Dijital Gürültü Azaltma	SSNR
Hareket Algılama	4, poligonal bölge
Gizlilik Maskesi	6, dikdörtgen bölge
Kazanç Kontrolü	Düşük / Orta / Yüksek
Beyaz Dengesi	ATW / AWC / Manuel / İç Mekan / Dış Mekan
LDC	Desteği
Elektronik Obtüratör Hızı	Minimum / Maksimum / Titreşim önleme (1/5~1/12.000 sn)
Video Döndürme	Çevirme, Ayna, Koridor görünümü (90°/270°)
Analiz araçları	Odak bozulması algılama, Yön algılama, Hareket algılama, Giriş/Çıkış, Kurcalama, Sanal çizgi
Alarm G/Ç	Giriş 1 / Çıkış 1
Alarm Tetikleyiciler	Analiz araçları, Ağ bağlantısı kesilme, Alarm girişi
Alarm olayları	FTP ve E-Posta üzerinden karşıya dosya yükleme E-Posta üzerinden bildirim Olay tetiklemelerinde SD/SDHC/SDXC veya NAS kayıt Alarm çıkışı
Ses Girişi	Seçilebilir (mik girişi/hat girişi) Besleme gerilimi: 2,5 VDC (4mA), Giriş empedansı: 2K Ohm
AĞ	
Ethernet	RJ-45 (10/100BASE-T)
Video Sıkıştırma	H.265/H.264: Ana/Yüksek, MJPEG
Çözünürlük	1920 x 1080, 1280 x 960, 1280 x 720, 800 x 600, 800 x 448, 720 x 576, 720 x 480, 640 x 480, 640 x 360
Maks. Kare hızı	H.265/H.264: Maks. 30 fps/25 fps (60 Hz/50 Hz) MJPEG: Maks. 15 fps/12 fps (60Hz/50Hz)
Smart Codec	WiseStream II

QNV-6082R

Video Kalitesi Ayarlama	H.264/H.265: Hedef bit hızı düzeyi kontrolü MJPEG: Kalite Seviyesi kontrolü
Bit Hızı Kontrolü	H.264/H.265: CBR veya VBR MJPEG: VBR
Çoklu yayın akışı	Unicast (6 kullanıcı) / Multicast Birden çok yayın akışı (3 profile kadar)
Ses Sıkıştırma	G.711 u-law /G.726 Seçilebilir G.726 (ADPCM) 8KHz, G.711 8KHz G.726: 16 Kbps, 24 Kbps, 32 Kbps, 40 Kbps
Protokol	IPv4, IPv6, TCP/IP, UDP/IP, RTP(UDP), RTP(TCP), RTCP, RTSP, NTP, HTTP, HTTPS, SSL/TLS, DHCP, FTP, SMTP, ICMP, IGMP, SNMPv1/v2c/v3(MIB-2), ARP, DNS, DDNS, QoS, UPnP, Bonjour, LLDP
Güvenlik	HTTPS (SSL) oturum açma kimlik doğrulama, Derlenmiş oturum açma kimliği doğrulama, IP adresi filtreleme, Kullanıcı erişim günlüğü, 802.1X kimlik doğrulama (EAP-TLS, EAP-LEAP)
Kenar Depolama	Micro SD/SDHC/SDXC 1 yuva 128 GB
Uygulama Programlama Arayüzü	ONVIF Profil S/G/T SUNAPI (HTTP API) Wisenet açık platform
Web Sayfası Dili	İngilizce, Korece, Çince, Fransızca, İtalyanca, İspanyolca, Almanca, Japonca, Rusça, İsveççe, Portekizce, Çekçe, Lehçe, Türkçe, Felemenkçe, Macarca, Yunanca
Web Görüntüleyici	Desteklenen İşletim Sistemi: Windows 7, 8.1, 10, Mac OS X 10.12, 10.13, 10.14 Önerilen Tarayıcı: Google Chrome Desteklenen Tarayıcı: MS Explorer11, MS Edge, Mozilla Firefox (Sadece Windows 64 bit), Apple Safari (Sadece Mac OS X)
Bellek	512 MB RAM, 256 MB Flash
ÇEVRESEL	
Çalışma Sıcaklığı / Nemliliği	-30 °C ~ +55 °C (-22 °F ~ +131 °F) / %90 Altı Bağıl Nem * -20 °C üzerinde çalıştırılmalıdır
Depolama Sıcaklığı / Nemlilik	-30 °C ~ +60 °C (-22 °F ~ +140 °F) / %90 Altı Bağıl Nem
Belgelendirme	IP66, IK10
ELEKTRİKSEL	
Giriş Gerilimi	PoE (IEEE802.3af, Sınıf 3), 12VDC
Güç Tüketimi	PoE: Maks. 7,7 W, tipik 6W 12VDC: Maks. 6,5 W, tipik 5,1 W
MEKANİK	
Renk/ Malzeme	Beyaz / Alüminyum
RAL Kodu	RAL9003
Ürün boyutları / ağırlık	Ø137,0 x 106,1 mm (Ø5,39 x 4,18"), 710 g (1,565 lb)

* En son ürün bilgisi / özellikler, hanwha-security.com adresinde bulunabilir

* Tasarım ve spesifikasyonlar önceden bildirim yapılmadan değiştirilebilir.

* Wisenet, Hanwha Techwin'in tescilli ticari markasıdır.