

## ECFP Serisi Konvansiyonel Yangın Algılama Paneli



- 2/4/8/12/16 bölge
- 2x16 Alfanümerik LCD Ekran
- 7 LED Gösterge - Alarm, Şebeke, Akü, Hata, Siren Hatası, Sistem Hatası, Devre Dışı
- Her bölge için 20 dedektöre kadar bağlantı desteği
- Her bölgeye sınırsız ihbar buton bağlantısı
- İki röle çıkışı / İki siren çıkışı
- Hatalı alarmını önleyen siren geciktirme seçeneği
- Sistemi Sıfırla, Siren Aç/Kapat ve Panel Sessiz butonları
- Bölge ve sirenler için devredışı bırakma özelliği
- Şifre veya anahtar ile kontrolü ile güvenlik
- Mikroişlemci kontrollü
- EN 54-2 ve EN54-4 sertifikalı

# Teknik Özellikler

| Model                            | ECFP/XXP  | ECFP/XXM     |
|----------------------------------|---|--------------|
| <b>Elektriksel</b>               |   |              |
| AC Girişi                        | 220V AC + %10 - %15   |              |
| Güç Tüketimi                     | <53W  |              |
| Besleme Kablosu                  | 3 x 1.5 mm <sup>2</sup> / 1 km  |              |
| Bölge Kablosu ( Karışık Bölge)   | 12 - 26 AWG (3.31 to 0.13 mm <sup>2</sup><br>Çift Bükümlü Kablo (max. 40Ω / 500 nF) / 1 km  |              |
| Siren Hat Sonu Direnci           | 15kΩ  |              |
| Hat Sonu Direnci                 | 4.7kΩ   |              |
| Batarya Sigortası                | Resetlenebilir  |              |
| Bölge Sigortası                  | Resetlenebilir  |              |
| Bölge Sayısı                     | 2-4-8-12-16   |              |
| Çıkış Sayısı                     | 1   |              |
| Alarm Rölesi Komütasyon Akımı    | 2A at 30V DC maks.  |              |
| Bölge Devresi Başı Direnç        | 50 Ω maks.  |              |
| Siren Çıkışı                     | 2 x kısa devre koruması / izlenebilir   |              |
| Siren Çıkış Gücü                 | 2x150mA max. (ECSI20; 15 adet bağlanabilir) +25 °C<br>Voltaj: -12 V DC maks.<br>Alarm Voltajı : 28 V DC maks.   |              |
| 24V Çıkışı                       | 28,5 V DC maks. / 21 V DC min.<br>100 mA maks. / 27,4 V DC nominal 25 °C  |              |
| Ön Tanımlı Kullanıcı Şifreler    | (Kullanıcı 22) (Süper Kullanıcı 99) ve ops. anahtar   |              |
| Şebeke Sigortası                 | 0,5 A gecikme   |              |
| Pil                              | 2 x 12 V DC 7 Ah  |              |
| Pil Düşük Voltaj                 | 22 V DC ± 0.5V  |              |
| Pil Şarj Akımı                   | Maks. 0.4 A   |              |
| Pil şarj voltajı                 | 27,2 V ± %2 - 20° / -36mV/°C  |              |
| Durağan Voltaj Seviyesi          | <21 V   |              |
| Dahili Akü                       | Akü Yeri Mevcut   |              |
| Pil Empedansı                    | >2,5 Ω  |              |
| Anahtarlama Frekansı             | 132 kHz   |              |
| Dalgalanma                       | <200 mV   |              |
| Sınıf Koşulları                  | IEC 60721-3-3 e göre 3k5  |              |
| Depolama Sıcaklığı               | -20 °C'den +70°C'ye kadar   |              |
| IP Sınıfı                        | 30  |              |
| I maks. a / maks b / min         | 2 Bölge 208 mA / 612 mA / 80 mA<br>4 Bölge 212 mA / 594 mA / 80 mA<br>8 Bölge 232 mA / 624 mA / 80 mA<br>12 Bölge 253 mA / 644 mA / 80 mA<br>16 Bölge 280 mA / 684 mA / 80 mA |              |
| <b>Göstergeler</b>               |   |              |
| Ön Panel                         | 2x16 Alfanümerik LCD Ekran  |              |
| Gösterge Tipi                    | 7 LED Gösterge  |              |
| Göstergeler                      | Alarm, Şebeke, Batarya, Arıza, Siren Arıza, Sistem Arıza, Devre Dışı  |              |
| Sesli ve Görüntülü Uyarı         | Mevcut  |              |
| Buton                            | SİSTEMİ SIFIRLA, SİREN AÇ/KAPAT, PANEL SESSİZ, →, ←, ↑, ↓   |              |
| <b>Bölge Özellikleri</b>         |   |              |
| Bölge Devresi Çıkış Voltajı      | Maks 25,17 V / Nominal 24,65 V / Min 18,96 V<br>Bölge Voltajı 7,7 V - 17,2 V  |              |
| Dedektör Alarmı Referans Aralığı | Bölge Empedansı 160 Ω - 735 Ω   |              |
| Manuel Alarm Referans Aralığı    | Bölge Voltajı 2,9 V - 7,5 V<br>Bölge Empedansı 50 Ω - 155 Ω   |              |
| Kısa Devre Referans Aralığı      | Bölge Voltajı < 2,66 V<br>Bölge Empedansı <45 Ω   |              |
| Açık Devre Referans Aralığı      | >14,7 K   |              |
| <b>Genel</b>                     |   |              |
| Muhafaza Materyali               | Plastik   | Metal        |
| Renk                             | Gri, Kırmızı, Siyah renk seçenekleri  |              |
| Çalışma Sıcaklığı                | -10°C ile +50°C   |              |
| Boyut (HxWxD)                    | 303x307x115mm   | 274x324x68mm |
| Ağırlık                          | 990g  | 2400g        |
| Standart no                      | EN54-2 / EN54-4   |              |

## Sertifikalar

|                   |               |
|-------------------|---------------|
| Onaylı kuruluş no | 1922          |
| Sertifika no      | 1922-CPR-1577 |
| Standart no       | EN54-2/EN54-4 |

## Tanımı

ECFP Yangın algılama panelleri, 2-4-8-12-16 bölge EN 54-2 ve EN 54-4 sertifikalı EDS konvansiyonel yangın algılama sisteminin panelidir.

Mikroişlemci kontrollü yangın paneli, taranan bölgelerde alarm durumu algılayarak sesli ve görsel uyarı verir ve mevcut durumu LCD ekranda gösterir. Her bölgeye 20 adet dedektör ve sınırsız yangın ihbar buton bağlantısı yapılabilir. Ön panelde, Şebeke, Akü, Alarm, Hata, Siren hatası, Sistem hatası ve Devre dışı LED'leri vardır. Sistemi Sıfırla, Siren Aç / Kapat, Panel Sessiz ve yön butonları bulunur. Şifre ve/veya anahtar ile yetkisiz kişilerin müdahalesi engellenmiştir.

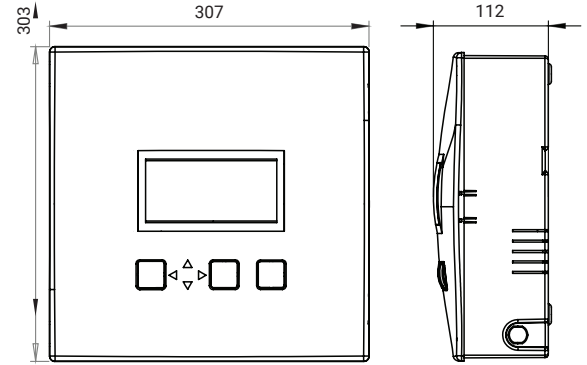
2 adet röle çıkışı ve 2 adet siren çıkışı vardır. Kutu içinde akü yeri mevcuttur.

## Sipariş Bilgisi

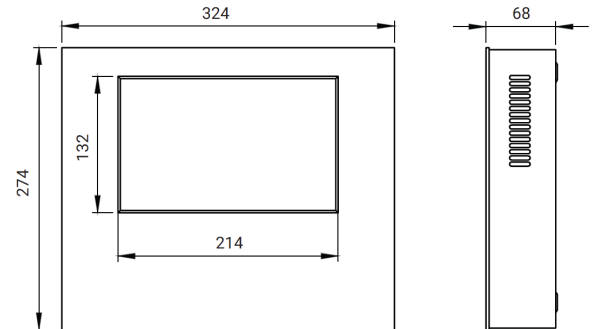
| Kod     | Tanımı  |
|---------|---|
| ECFP2P  | 2 Bölge Plastik Kutu Konvansiyonel Yangın Paneli  |
| ECFP4P  | 4 Bölge Plastik Kutu Konvansiyonel Yangın Paneli  |
| ECFP8P  | 8 Bölge Plastik Kutu Konvansiyonel Yangın Paneli  |
| ECFP16P | 16 Bölge Plastik Kutu Konvansiyonel Yangın Paneli |
| ECFP2M  | 2 Bölge Metal Kutu Konvansiyonel Yangın Paneli    |
| ECFP4M  | 4 Bölge Metal Kutu Konvansiyonel Yangın Paneli    |
| ECFP8M  | 8 Bölge Metal Kutu Konvansiyonel Yangın Paneli    |
| ECFP16M | 16 Bölge Metal Kutu Konvansiyonel Yangın Paneli   |

## Boyutlar (mm)

### ECFP Plastik



### ECFP Metal



ECFP-BR-TR-2422-R2  
EDS, teknik gelişmelerin takibi açısından, özelliklerde haber vermeden değişiklik yapma hakkını saklı tutar.

## EDS Elektronik Destek San. ve Tic. Ltd. Şti.

Meclis Mah. Teraziler Cad. Hayran sok. No:4 34785

Sancaktepe / İstanbul / Türkiye

+90 216 528 45 00 / eds@eds.com.tr / www.eds.com.tr

Ziyaret etmek için bu kodu  
akıllı telefonunuzla tarayın.

www.eds.com.tr

