

ECH2L5/ECH2L3

Sabit Isı Dedektörleri



- 360° görünür çift LED gösterge
- 60°C sabit ısı sensörü
- 3/5 pim seçeneği
- Montaj kilidi
- Hat sonu direnci
- Kilitli reset
- Koruma kapağı

Teknik Özellikler

Model	ECH2L3	ECH2L5
Çevre sınıfı	II iç ortam	
Elektriksel		
Besleme voltaj aralığı	20 - 30V DC	
Bekleme akımı	<100 µA	
Alarm akımı	<40mA	
Reset	Kilitli	
Sensör tipi	NTC	
Hat sonu direnci	Mevcut	
Montaj kilidi	-	Mevcut
Paralel LED bağlantısı	-	Destekler
Gösterge		
LED Gösterge	Kırmızı Çalışma LED'i	
Genel		
Gövde	ABS Plastik	
Gövde tipi	Standart	
Renk	Beyaz	
Koruma kapağı	Mevcut	
Pim	3	5
Taban	ECDB3	ECDB
Çalışma sıcaklığı	-10°C / +80°C	
Nem	%93RH	
Boyutlar (HxWxD)	Ø105x50mm	
Ağırlık	90g	100g
Sertifikalar		
Sertifikalar	CE	
Standart no	EN 54-5+A1:2018	
Sınıf	2. sınıf	

Aksesuarlar

Aksesuarlar	
ECDB	ECH2L5 için dedektör tabanı
ECDB3	ECH2L3 için dedektör tabanı
ECDB-D	Derin taban
EPA25	ECH2L5 için uyarı LED'i
FLL12/24	ECH2L5 için uyarı LED'i

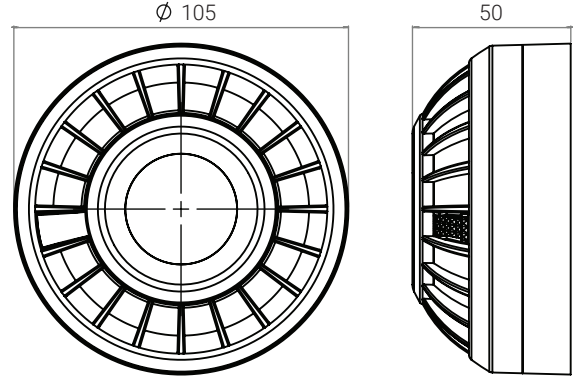
Tanımı

ECH2L5/ECH2L3 Isı dedektörleri kompakt ve zarif tasarımı ile iç ortamlara uygundur. Dedektörler ortamdaki ısıyı algılayarak yangın ihbarı verir. Konut, ofis, otel, banka, okul, mutfak, perakende mağazalar ve daha pek çok alanda kullanıma uygundur. Konvansiyonel yangın algılama panelleri ile çalışır.

Sipariş Bilgisi

Kod	Tanımı
ECH2L5	Sabit ısı dedektörü 5 pimli
ECH2L3	Sabit ısı dedektörü 3 pimli
ECDB	ECH2L5 için dedektör tabanı
ECDB3	ECH2L3 için dedektör tabanı
ECDB-D	Derin taban
EPA25	ECH2L5 için uyarı LED'i
FLL12/24	ECH2L5 için uyarı LED'i

Boyutlar (mm)



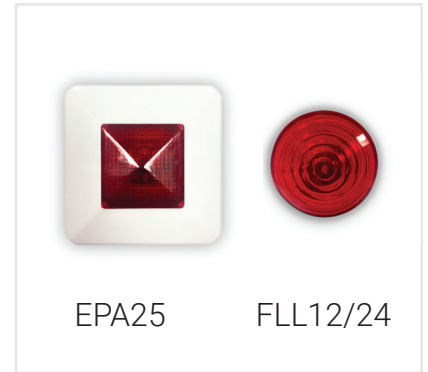
Dedektör Tabanı



Derin Taban



Uyarı LED'i



ECH2L5-ECH2L3-BR-TR-2420-R3

EDS, teknik gelişmelerin takibi açısından, özelliklerde haber vermeden değişiklik yapma hakkını saklı tutar.

