

GZD01

Doğal Gaz Dedektörü



- Doğal gaz (Metan) ve LPG duyarlı
- Piezzo buzzer
- LED gösterge
- 85dB ses çıkışı
- 5 yıl sensör ömrü
- 50m² koruma alanı
- Röle çıkışı
- IPX2D koruma
- Besleme voltaj aralığı 12V DC \pm %10
- TSE EN 50194-1 onaylı
- İGDAŞ ve GAZMER onaylı

Teknik Özellikler

Model	GZD01
Çevre sınıfı	II iç ortam
Elektriksel	
Besleme voltaj aralığı	12V DC \pm %10
Voltaj çıkışı	12V DC konnektör
Röle çıkışı	1A/12V COM,NC,NO
Röle kontak çıkışı	125V AC 0.6/30V DC, 2A
Sensör	
Sensör tipi	Yarı iletken
Sensör ömrü	5 yıl
Isınma süresi	45s
Tepki süresi	<10s
Alt patlama sınırı	8 %LEL
Koruma alanı	50m ²
Göstergeler	
Ses uyarı	Buzzer 85dB
Işıklı uyarı	Sistem devrede Yeşil LED
Alarm	Kırmızı LED
Genel	
Gövde	ABS Plastik
Gövde tipi	Standart
Renk	Beyaz
Güç tüketimi	2.5W
Çalışma sıcaklığı	-10°C/+50°C
Nem	%95RH
Koruma sınıfı	IPX2D
Boyutlar (HxWxD)	143x83x30mm
Ağırlık	140g
Sertifika	
Sertifika kuruluşu	TSE, İGDAŞ, GAZMER
Sertifika no	002749-TSE-01/01
Standart no	TS EN 50194-1

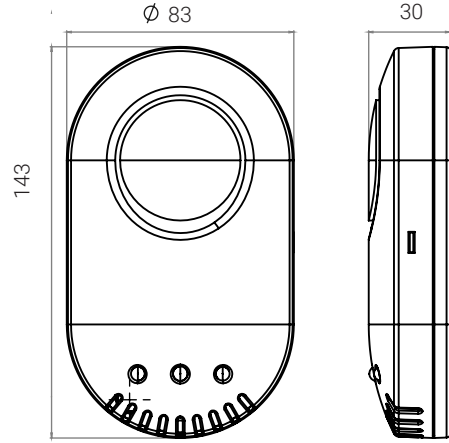
Tanımı

GZD01 kapalı mekanlarda gaz sızıntılarını algılayarak, ışıklı veya sesli alarm verecek şekilde tasarlanmıştır. Güvenilir sensörleri ile doğalgaz (metan) ve LPG için duyarlılığı yüksektir. Kompakt ve zarif tasarımı ile her ortama uyum sağlar. Evlerde, ofislerde, otellerde, bankalarda, perakende satış noktalarında ve bir çok ticari alanda kullanılabilirler. Doğal gaz dedektörleri hayat kurtarıcıdır.

Sipariş Bilgisi

Kod	Tanım
GZD01	Doğal Gaz dedektörü 12V DC, Röleli EN 50194-1 TSE, İGDAŞ, GAZMER
GZD03	Doğal Gaz dedektörü 220V AC, Röleli
GZD04	Doğal Gaz dedektörü 220V AC, Röleli 0.3A/30V CD 2A kontak çıkışlı
GZD05	Doğal Gaz dedektörü 12 - 24V DC, Röleli

Boyutlar (mm)



GZD01-BR-2238-R1

EDS, teknik gelişmelerin takibi açısından, özelliklerde haber vermeden değişiklik yapma hakkını saklı tutar.

