

# MK100

## Yüzey Montaj Manyetik Kontak



- Yüzey Montaj Manyetik kontak, kapı ve pencerelerin açılış ve kapanışlarını izleyerek alarm vermek üzere tasarlanmıştır
- Kablolulu alarm kontrol paneli ile iletişim için uygundur
- 20mm çalışma aralığı
- 2 terminal
- Normalde kapalı
- İç mekanlarda kullanım için uygundur
- EN50131 Sınıf-1 standardına göre tasarlanmıştır

## Teknik Özellikler

Model	MK100	
Çevre sınıfı	II iç ortam	
Güvenlik seviyesi	Sınıf 1	
<b>Elektriksel</b>		
Besleme voltaj aralığı	12V DC $\pm$ %10	
Bekleme akımı	1A	
İletişim türü	Kablosuz yüzey	
<b>Genel</b>		
Muhafaza malzeme	ABS plastik	
Muhafaza şekli	Standart	
Muhafaza rengi	Beyaz	
Çalışma sıcaklığı	-10°C ile +50°C	
Boyutlar ( HxWxD )	Manyetik	65x13.5x13mm
	Mıknatıs	65x9.6x13mm
Ağırlık	16g	

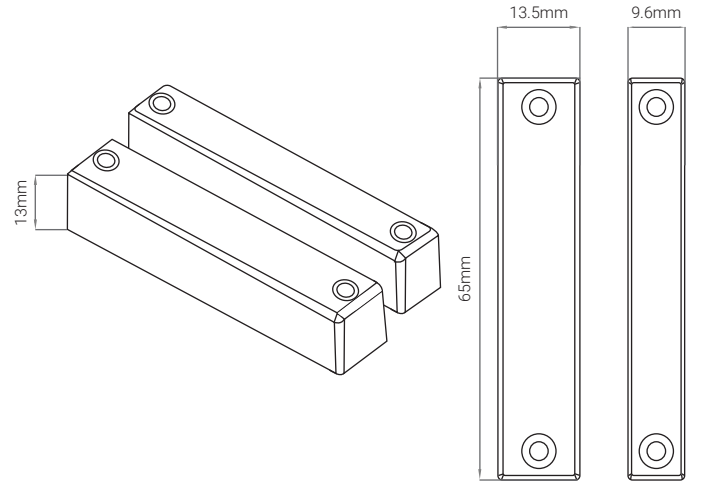
## Açıklama

Yüzey Montaj Manyetik kontak, kapı ve pencerelerin açılıp kapanmasını izlemek ve güvenilir alarm bildirimleri sağlamak için tasarlanmıştır. Kablolu alarm kontrol paneline bağlantı için 20mm'lik bir çalışma aralığı ve iki terminal içerir. Normalde açık bir konfigürasyonda çalışan bu cihaz, iç mekan kullanımı için uygundur ve EN50131 Sınıf-1 standardına uyarak konut uygulamaları için temel düzeyde güvenlik sağlar.

## Sipariş Bilgileri

Kod	Tanım
8094 020702 MK100	Yüzey Montaj Manyetik Kontak

## Boyutlar (mm)



MK100-BR-TR-2442-R1

EDS, teknik gelişmelerin takibi açısından, özelliklerde haber vermeden değişiklik yapma hakkını saklı tutar.

