

QNO-7082R

4MP Ağ IR Bullet Tip Kamera

Ağ



Temel Özellikler

- En Fazla 30 fps'ye kadar 4MP çözünürlük
- Renkli: 0,1 Lüks (F1.6, 1/30sn), S/B: 0 Lüks (IR LED Açık)
- 3.2 ~ 10mm (3.1x) motorlu değişken odaklı
- IR görüntülenebilir mesafe: 30m (98,42ft)
- Gündüz ve Gece (ICR), WDR (120 dB)
- H.265, H.264, MJPEG, Çoklu yayın akışı destekleniyor
- Hareket algılama, Kurcalama, Odak düzeltme
- Koridor görünümü (90°/270°), LDC desteği
- Micro SD/SDHC/SDXC bellek yuvası (Maks. 128GB)
- IP66, IK10

Uyumlu Aksesuarlar (İsteğe bağlı)



SBO-100B1

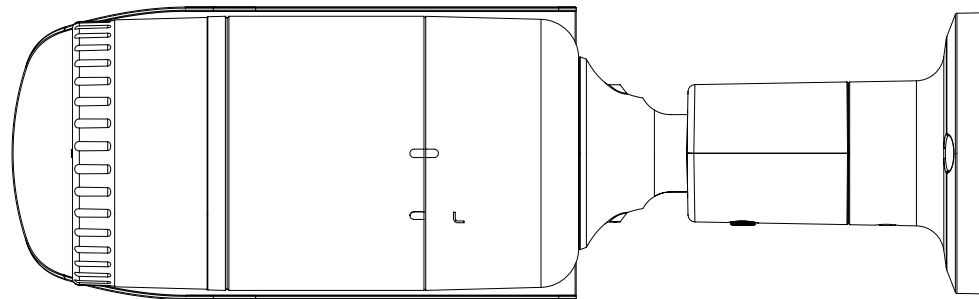
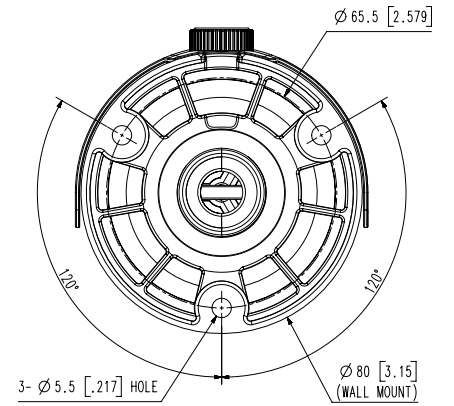
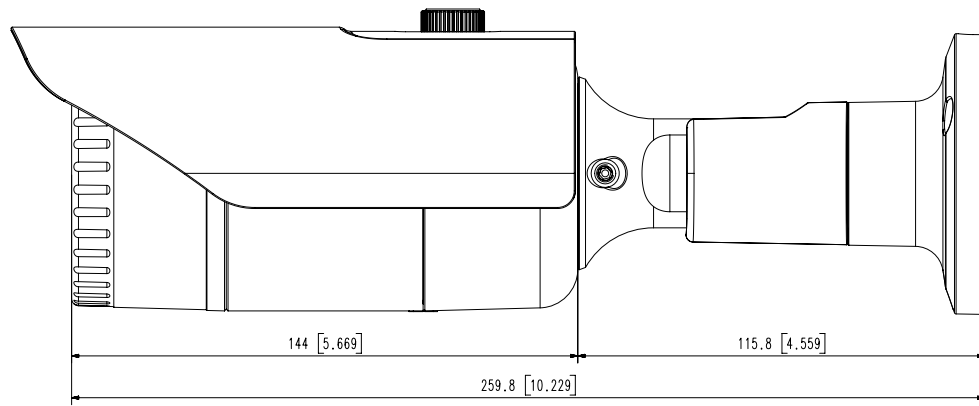
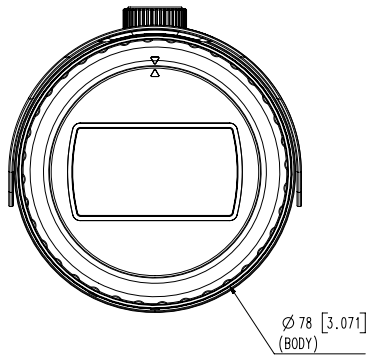
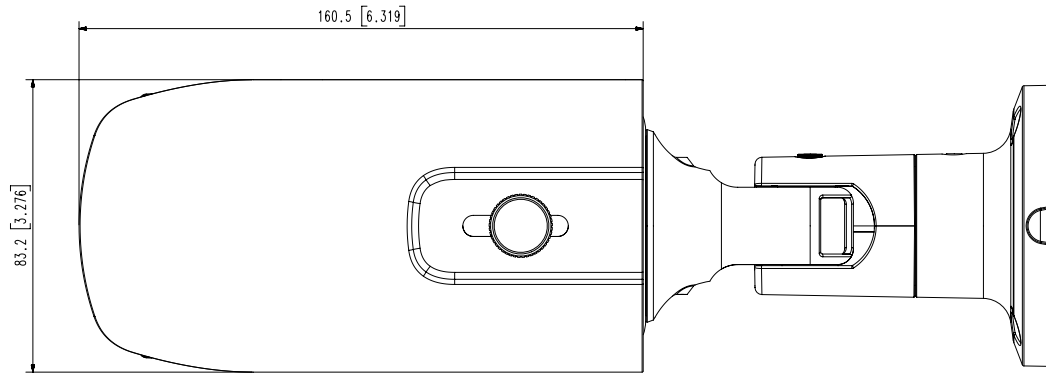


SBP-302PM

Video	
Görüntüleme Aygıtı	1/3" CMOS
Çözünürlük	2560 x 1440, 1920 x 1080, 1280 x 960, 1280 x 720, 800 x 600, 800 x 448, 720 x 576, 720 x 480, 640 x 480, 640 x 360, 320 x 240
En Fazla Kare Hızı	H.265/H.264: En Fazla 4M tüm çözünürlüklerde 30 fps, MJPEG: En Fazla 15 fps
Min. Aydınlatma	Renk: 0,1 Lüks (F1.6, 1/30sn) S/B: 0 Lüks (IR LED Açık)
Video Çıkışı	CVBS: 1.0 Vp-p / 75Ω kompozit, 720x480(N), 720x576(P) kurulum için
Lens	
Odak Uzaklığı (Yakınlaştırma Oranı)	3,2~10 mm (3.1x) motorize değişken odaklı
En Fazla Diyafram Açıklığı Oranı	F1.6 (Geniş)~F2.9 (Tele)
Açısal Görüş Alanı	Y: 98,6 (Geniş) ~ 30,8(Tele), D: 52,3 (Geniş) ~ 17,3(Tele), D: 115,7(Geniş) ~ 35,3(Tele)
Odak Kontrolü	Simple focus
İşletimsel	
Kamera Adı	85 karaktere kadar görüntülenir
Gündüz ve Gece	Oto (ICR)
Arka Işık Dengeleme	BLC, WDR, SDR
Geniş Dinamik Aralık	120 dB
Dijital Gürültü Azaltma	SSNR
Hareket Algılama	4, poligonal bölge
Gizlilik Maskesi	6, dikdörtgen bölge
Kazanç Kontrolü	Düşük / Orta / Yüksek
Beyaz Dengesi	ATW / AWC / Manuel / İç Mekan / Dış Mekan
LDC	Destekleniyor
Elektronik Obtüratör Hızı	Minimum/Maksimum/Titreşim önleme (1/5~1/12.000sn)
Video Döndürme	Çevirme, Ayna, Koridor görünümü (90°/270°)
Analiz Araçları	Odak bozukluğu algılama, Yön algılama, Hareket algılama, Giriş/Çıkış, Kurcalama, Sanal çizgi
Alarm G/Ç	Giriş 1 / Çıkış 1
Alarm Tetikleyiciler	Analiz araçları, Ağ bağlantısı kesme, Alarm girişi
Alarm Olayları	FTP ve e-posta üzerinden dosya yükleme, E-posta ile bilgilendirme, Olay tetiklemelerinde SD/SDHC/SDXC veya NAS kaydı, Alarm çıkışı, Devir
Ses Girişi	Hat girişi
IR Görüntülenebilir Mesafe	30 m (98,42ft)

Ağ	
Ethernet	RJ-45 (10/100BASE-T)
Video Sıkıştırma	H.265/H.264: Ana/Yüksek, MJPEG
Ses Sıkıştırma	G.711 u-law / G.726 Seçilebilir G.726(ADPCM) 8KHz, G.711 8KHz, G.726 16Kbps, 24Kbps, 32Kbps, 40Kbps
Smart Codec	Manuel (5 alan), WiseStream II
Bit Hızı Kontrolü	H.264/H.265: CBR veya VBR MJPEG: VBR
Yayın Akışı	Unicast (6 kullanıcı) / Multicast Çoklu yayın akışı (3 profile kadar)
Protokol	IPv4, IPv6, TCP/IP, UDP/IP, RTP(UDP), RTP(TCP), RTCP, RTSP, NTP, HTTP, HTTPS, SSL/TLS, DHCP, PPPoE, FTP, SMTP, ICMP, IGMP, SNMPv1/v2c/v3(MIB-2), ARP, DNS, DDNS, QoS, PIM-SM, UPnP, Bonjour, LLDP
Güvenlik	HTTPS (SSL) Giriş Kimlik Doğrulaması Digest Oturum Açma Kimlik Doğrulama IP Adresi Filtreleme Kullanıcı erişim günlüğü 802.1X Kimlik Doğrulaması
Uygulama Programlama Arayüzü	ONVIF Profil S/G/T SUNAPI(HTTP API)
Genel	
Web Sayfası Dili	İngilizce, Korece, Çince, Fransızca, İtalyanca, İspanyolca, Almanca, Japonca, Rusça, Portekizce, Çekçe, Lehçe, Türkçe, Felemenkçe, Macarca, Yunanca
Kenar Depolama	Mikro SD/SDHC/SDXC 1 yuva 128GB
Bellek	512MB RAM, 256MB Flash
Çevresel ve Elektriksel	
Çalışma Sıcaklığı / Nem Oranı	-40°C~+55°C (-40°F~+131°F)/%95 Altı Bağıl Nem * Çalıştırma -30°C veya üzerinde yapılmalıdır.
Depolama Sıcaklığı / Nem Oranı	-40°C~+60°C (-40°F~+140°F)/%95 Altı Bağıl Nem
Sertifikasyon	IP66, IK10
Giriş Voltajı	PoE (IEEE802.3af, Sınıf 3), 12VDC
Güç Tüketimi	PoE: En Fazla 11,4W, tipik 8W 12 VDC: En Fazla 9,6W, tipik 7W
Mekanik	
Renk / Malzeme	Koyu gri / Alüminyum
Ürün Boyutları / Ağırlık	Ø78,0 x 259,8 mm (Ø3,07 x 10,23"), 900 g (1,984 lb)
DORI (EN62676-4 standardı)	
Algılama (25PPM/ 8PPF)	Geniş: 27m(89,86ft)/Tele: 129m(422,61ft)
Gözetleme (63PPM/ 19PPF)	Geniş: 11m(35,95ft)/Tele: 52m(169,04ft)
Tanırma (125PPM/ 38PPF)	Geniş: 6m(17,97ft)/Tele: 26m(84,52ft)
Tanımlama (250PPM/ 76PPF)	Geniş: 3m(8,99ft)/Tele: 13m(42,26ft)

- En son ürün bilgisi / özellikler, hanwha-security.eu adresinde bulunabilir
- Tasarım ve spesifikasyonlar önceden bildirim yapılmadan değiştirilebilir.
- Wisenet, daha önce Samsung Techwin olarak bilinen Hanwha Techwin'in tescilli ticari markasıdır.



UNIT : mm [inch]
SCALE : 1/1