



eSense ORTAM İZLEME SİSTEMLERİ

Ölç. İzle. Raporla.

Uygulama Alanları



Marketler



Server Odaları



Soğuk Hava Depoları



Arşiv Odaları



Kütüphaneler



Eczaneler



Depolar



Seralar



Havalimanları



Demiryolları



Soğuk Hava Taşımacılığı



Kan Bankaları



Müzeler



Laboratuvarlar



Ticari Mutfaklar



Şarap Depoları



E-mail



SMS



Mobil



Arama



App Store'dan
İndirin

Google Play
'DEN ALIN

Ortam İzleme Sistemleri

eSense; sensörlerden alınan sıcaklık, nem, basınç, gürültü, su baskını, voltaj & frekans verilerini kontrol paneli aracılığı ile kullanıcıya ulaştırmak için tasarlanmıştır. Veriler web arayüz ve mobil uygulama aracılığı ile gerçek zamanlı grafik olarak görüntülenebilmekte, haftalık, aylık, yıllık raporlar alınabilmekte ve anlık bildirimler verilebilmektedir. eSense Ortam İzleme Sistemleri; sunucu odaları, süpermarketler, laboratuvarlar, depolar, kan bankaları, soğuk zincir taşımacılığı, hayvancılık gibi birçok alanda kullanılır.

Ortam İzleme Panelleri

Genel Özellikler

- Piezo Buzzer 68dB
- 2x16 LCD ekran
- Sensör raporlarını esense.com.tr adresinden görüntüleme imkanı
- iOS ve Android mobil uygulama desteği
- Anlık mobil bildirim, SMS, e-mail desteği



Kablolu



Kablosuz



GSM



2 x 16
LCD ekran



Çalışma
Frekansı



Raporlama
Haftalık/Aylık/Yıllık



Canlı Grafik
Görüntüleme



68dB
Buzzer

Kablosuz Ortam İzleme Paneli

EMS-100WL



- Kablolu internet aracılığı ile bağlantı
- Kablosuz sensör bağlantısı
- 8 adete kadar kablosuz sensör bağlantısı
- 30m maksimum ağ mesafesi
- 20-30m kablosuz sensör iletişim mesafesi (iç ortam)
- 434.2 MHz çalışma frekansı

Kablolu Ortam İzleme Paneli

EMS-100L



- Kablolu internet aracılığı ile bağlantı
- Kablolu sensör bağlantısı
- 8 adete kadar kablolu sensör bağlantısı
- 5m kablolu sensör iletişim mesafesi

GSM Ortam İzleme Paneli

EMS-100GSM



- GSM şebekesi aracılığı ile bağlantı
- Kablolu ve kablosuz sensör bağlantısı
- 8 adete kadar sensör bağlantısı
- 20-30m kablosuz sensör iletişim mesafesi (iç ortam)
- 5m kablolu sensör iletişim mesafesi

Ortam İzleme Sensörleri

Sıcaklık Sensörleri

Genel Özellikler

- Sıcaklık ölçüm aralığı 0°C/+45°C
opsiyonel -40°C/+40°C
- Hassasiyet $\pm 0,3^{\circ}\text{C}$
- Su geçirmez
- İç ortam

Kablosuz Sıcaklık Sensörü

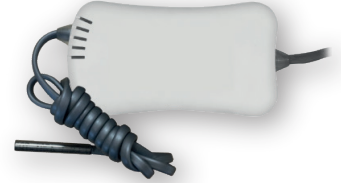
ES-100T



- Kablosuz sensör bağlantısı
- 20-30m kablosuz sensör iletişim mesafesi
- 434.2 MHz çalışma frekansı
- 2 x AA Pil ile çalışır

Kablolu Sıcaklık Sensörü

ES-100



- Kablolu sensör bağlantısı
- 5m kablolu sensör iletişim mesafesi

Nem Sensörleri

Genel Özellikler

- Nem ölçüm aralığı %0-100 RH
- Nem ölçüm hassasiyeti ± 1.8 RH
- Su geçirmez
- İç ortam

Kablosuz Nem Sensörü

ENS-100T



- Kablosuz sensör bağlantısı
- 20-30m kablosuz sensör iletişim mesafesi
- 434.2 MHz çalışma frekansı
- 2 x AA Pil ile çalışır

Kablolu Nem Sensörü

ENS-100



- Kablolu sensör bağlantısı
- 5m kablolu sensör iletişim mesafesi

Basınç Sensörleri

Genel Özellikler

- Basınç aralığı 50-115 kPa
- Basınç hassasiyeti ± 1 kPa
- Su geçirmez
- İç ortam

Kablosuz Basınç Sensörü

EB-100T



- Kablosuz sensör bağlantısı
- 20-30m kablosuz sensör iletişim mesafesi
- 434.2 MHz çalışma frekansı
- 2 x AA Pil ile çalışır

Kablolu Basınç Sensörü

EB-100



- Kablolu sensör bağlantısı
- 5m kablolu sensör iletişim mesafesi

Gerilim ve Frekans Sensörü

EVF-100



- Faz ölçüm aralığı
120-300V AC / 0,5 hassasiyet
- Frekans ölçüm aralığı
100-500Hz / 0,5Hz hassasiyet
- Toprak ölçüm aralığı 0-20V AC
- Maksimum kablo mesafesi 5m

Gürültü Sensörü

EGS



- Ölçüm aralığı 30-130dB
- Hassasiyet 1.5dB
- Çalışma frekans aralığı 31.5-8000Hz
- Piezo Buzzer 68dB
- Kablolu iletişim mesafesi 30m
- Açık ve kapalı alan kullanımı
- Ses haritalama sistemine entegre imkanı (opsiyonel)

Ortam İzleme Modülleri

Analog Giriş Modülü

EMAS-100



- 4-20mA çıkışlı 4 sensör bağlantısı
- Kablo mesafesi 5m
- Gaz sensörleri örneğin, CO, NO2, NO, Metan, LPG ve benzeri sensörlerden seviye bilgisi okuma

Dijital Giriş Modülü

EIO-100



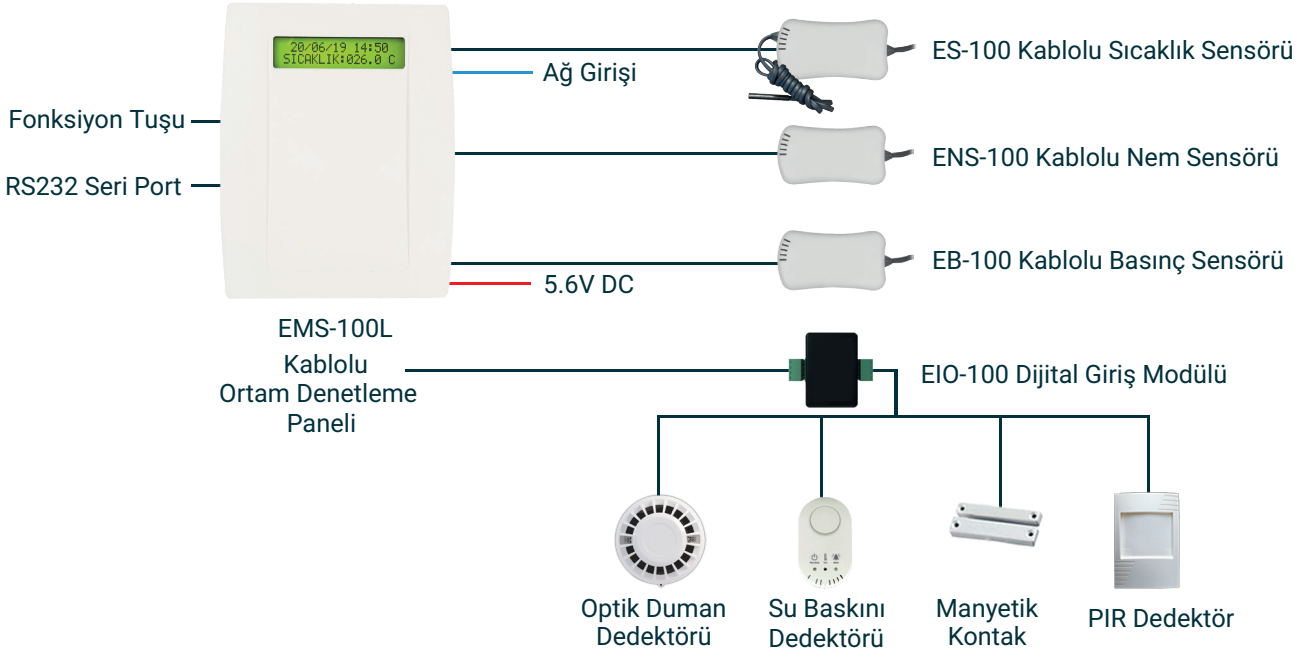
- 4 kanal giriş
- Kablo mesafesi 5m
- OD912 optik duman dedektörü, HD212 su baskını dedektörü, GZD01 gaz dedektörü ile bağlantı yapılabilir.

Duman dedektörü, su baskını dedektörü ve gaz dedektörleri bağlantısını sağlamak için kullanılmaktadır. Dedektörlerden gelen değerleri kablo ile panele iletmektedir.

Örnek Bağlantı Şeması

Kablolu Ortam İzleme Paneli

EMS-100L



Bizi takip edin.

f Instagram Twitter LinkedIn YouTube / EdsElektronik

EDS Elektronik Destek San. ve Tic. Ltd. Şti.
Meclis Mah. Teraziler Cad. Hayran Sk. No:4 34785
Sancaktepe / İstanbul / Türkiye
+90 216 528 45 00 / eds@eds.com.tr / www.eds.com.tr



Ziyaret etmek için bu kodu
akıllı telefonunuzla tarayın.
www.eds.com.tr