

AS282 Serisi Harici Siren



- Yürüyen LED gösterge
- LED Flaşör
- Piezo buzzer
- 102-108dB ses çıkışı
- Kırmızı/Mavi/turuncu flaşör renk seçeneği
- Şarjlı pil (6V/300mAH NiCd)
- Gövde renk seçeneği
- Logo baskı alanı

Teknik Özellikler

Model	AS282
Çevre sınıfı	III dış ortam
Elektriksel	
Besleme voltaj aralığı	10 - 15V DC
Bekleme akımı	<32mA
Alarm akımı	<300mA
Ses çıkışı	102dB-108dB
Ses frekansı	2.8-4Khz
Ses tipi	1
Başlangıç gecikmesi	Seçenekli (5 dk.)
Siren süresi	5/15dk. seçenekli
Buzzer	Tek Piezo
Tetikleme tipi	Negatif / Pozitif
Flaşör / LED	Flaşör + LED
LED gösterge	Kırmızı / Mavi / Turuncu
Bekleme anında LED gösterge	Yürüyen LED
Kapak sabotaj anahtarı	Mevcut
Pil / Akü	Pil
Dahili pil	Mevcut (6V 300mAh NiCd)
Genel	
Gövde	ABS Plastik
Gövde tipi	Standart
Renk	Beyaz
Koruma sınıfı	IP65
Çalışma sıcaklığı	-10°C~+50°C
Boyutlar (HxWxD)	Ø285x65mm
Ağırlık	892g

Opsiyonel Aksesuarlar

Aksesuarlar	
Metal iç kapak	Galvaniz sac
Piezo	2.piezo

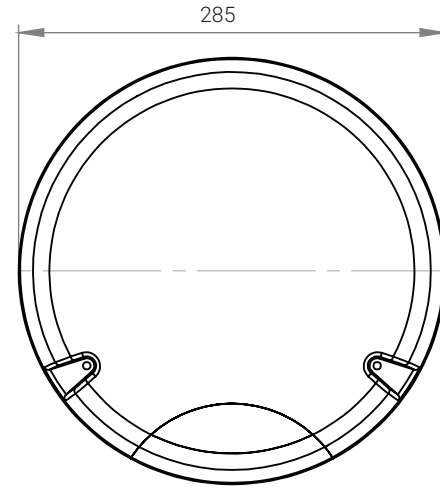
Tanım

EDS Harici Sirenler, harici ortamlarda kullanılmak üzere, alarm durumunda görsel ve sesli uyarı vermek üzere tasarlanmıştır. Renk, şekil, teknik özellik, logo baskı alanı olarak geniş ürün yelpazesıyla kullanıcılara özel çözümler sunulmaktadır..

Sipariş Bilgisi

Kod	Tanım
AS282K	Harici Siren, Kırmızı flaşörlü
AS282M	Harici Siren, Mavi flaşörlü
AS282T	Harici Siren, Turuncu flaşörlü
AS208	Harici sahte siren
AS208-SFP	Harici sahte siren (12V)
AS208-SF 220	Harici sahte siren (220V)
MH	Galvaniz malzemeden iç koruma kapağı
FKC	AS282 serisi için kırmızı flaşör lensi
FMC	AS282 serisi için mavi flaşör lensi
FTC	AS282 serisi için turuncu flaşör lensi

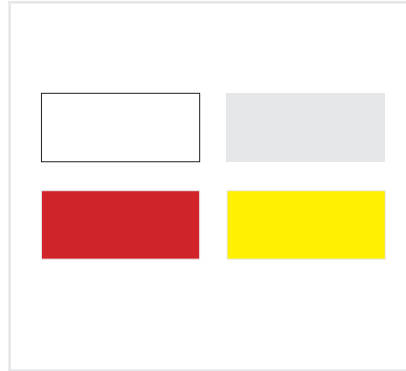
Boyutlar (mm)



Flaşör Renkleri



Gövde Renk Seçimi



Logo Alanı



EDS, teknik gelişmelerin takibi açısından, özelliklerde haber vermeden değişiklik yapma hakkını saklı tutar.