

HD212

Su Baskını Dedektörü



- Halı altı ve yüzeye montaj uygulamaları için Su baskını sensörü
- Piezo Buzzer
- 4 sensör bağlantısı
- Test buton
- Durum LED gösterge
- Besleme voltaj aralığı 10 - 15V DC

Teknik Özellikler

Model	HD212
Çevre sınıfı	II iç ortam
Elektriksel	
Besleme voltaj aralığı	10 - 15V DC
Alarm akımı	<120mA
Alarm çıkışı	Röle
Röle kontak çıkışı	0.5A@20V DC / 0.1A@100V AC
Dedektör bağlantısı	4 dedektör bağlanabilir
Gösterge	
Sesli uyarı	Buzzer
Alarm göstergesi	Kırmızı LED
Test butonu	Mevcut
Hata	Sarı LED
Genel	
Gövde	ABS Plastik
Gövde tipi	Standart
Renk	Beyaz
Güç tüketimi	1W
Çalışma sıcaklığı	-10°C~+55°C

Opsiyonel Aksesuarlar

Aksesuarlar	
HA	Halı altı nem sensörü. HD212 ile birlikte kullanılır.
YM	Yüzey montaj nem sensörü. HD212 ile birlikte kullanılır.
KT	Kablo Tipi Su Baskını Sensörü. HD212 ile birlikte kullanılır.

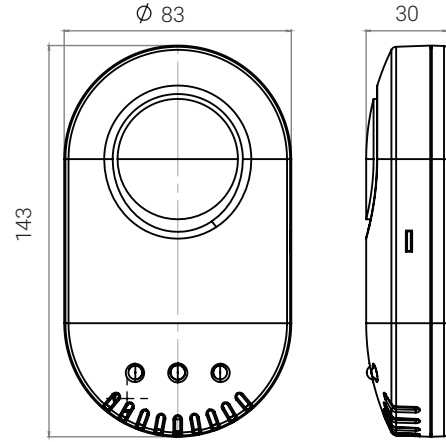
Tanımı

EDS dedektörleri, güvenilir sensörleri ile nem ve su baskınına karşı duyarlılığı yüksektir. Su baskını algıladığında sesli ve ışıklı uyarı verecek şekilde tasarlanmıştır. Kompakt ve zarif tasarımı ile her ortama uyum sağlar. Evlerde, ofislerde, otellerde, bankalarda, perakende satış noktalarında ve bir çok ticari tesiste kullanılabilirler.

Sipariş Bilgisi

Kod	Tanım
HD212	Su Baskını dedektörü 10V - 15V DC
HA	Halı altı nem sensörü. HD212 ile birlikte kullanılır.
YM	Yüzey montaj nem sensörü. HD212 ile birlikte kullanılır.
KT	Kablo Tipi Su Baskını Sensörü. HD212 ile birlikte kullanılır.

Boyutlar (mm)



Halı Altı Nem Sensörü



HA

Yüzey Montaj Nem Sensörü



YM

Kablo Tipi Su Baskını Sensörü



KT

10.20.R3V2

EDS, teknik gelişmelerin takibi açısından, özelliklerde haber vermeden değişiklik yapma hakkını saklı tutar.

